

Sensor



Ufo Crossover
5 ročná záruka



Manuál pre svietidlo Ufo Crossover

KÓDOVÝ NÁZOV: UFO CROSSOVER

TSLX-UFOC-25-100

TSLX-UFOC-35-150

TSLX-UFOC-40-200

TSLX-UFOC-45-240



Popis produktu:

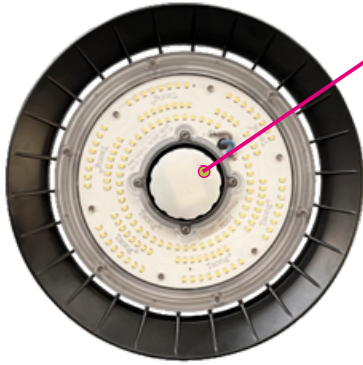
- Tento produkt používa odolný LED svetelný zdroj s dlhou životnosťou a s jemným svetlom bez oslnenia
- Tento produkt je vodotesný a prachotesný na úrovni IP65. Môže byť použitý na rôznych miestach.
- Materiál: hliníková zliatina s PC šošovkou. Ponúka bezpečnosť a odolnosť v náročných podmienkach.
- 2835 SMD LED, veľkorozmerný čip s vysokým jasom
- 0-10V Stmievateľný driver, ochranné funkcie: skrat/nadprúd/prepätie/prehriatie, vstavaná aktívna funkcia PFC, PF 0,95 a účinnosť konverzie 94 %. Stupeň krytia IP65
- Teplá/studená biela, všetky dostupné s vysokým CRI
- Integrovaná štruktúra príslušenstva, konštrukcia s konvekciou vzduchu pre dlhú životnosť

Použitie:

- Továrne, haly, sklady, supermarkety, výstavné haly, štadióny, chodby...



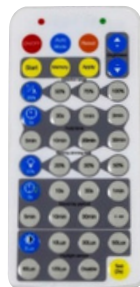
Senzor



Senzor



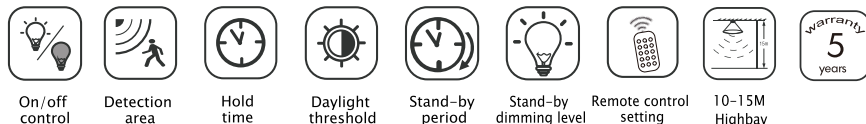
Diáľkove
ovľádanie



LED Driver



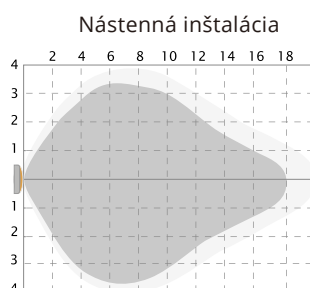
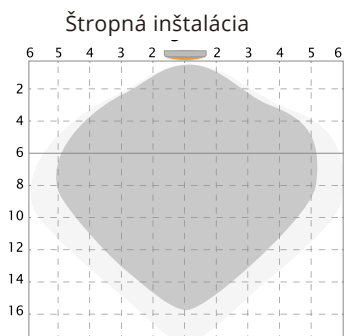
Technické informácie senzora



- Prevádzkové napätie: 10-15V DC
- Prevádzkový prúd: 30 mA ± 5 %
- Stmievateľnosť: DIM 0-10V
- Pohotovostný výkon: 0,5 W
- Oblasť detekcie: 25 %/50 %/75 %/100 %
- Čas svietenia po detekcii pohybu: 5s/30s/1min/3min/5min/10min/20min/30min
- Aktivácia senzora stmievania: 2Lux/10Lux/30Lux/50Lux/80Lux/120Lux/Vypnutý
- Čas svietenia bez ďalšej detekcie pohybu: 0s/10s/30s/1min/5min/10min/30min/+
- Úroveň svietenia bez detekovania pohybu: 10%/20%/30%/50%
- Mikrovlnná frekvencia: 5,8 GHz + 75 MHz
- Mikrovlnný výkon: <0,3 mW
- Montážna výška 15 m (montáž na strop)
- Rozsah detekcie: Max Ø14m (na strope)
- Prevádzková teplota: -20°C~+60°C
- Detekcia pohybu: 0,5-1,5 m/s
- IP: IP65
- Záruka: 5 rokov

Detekovanie pohybu

Štápná inštalácia vo výške 15m, s nastaveným rozsahom snímania pohybu na 100%.



Technické informácie

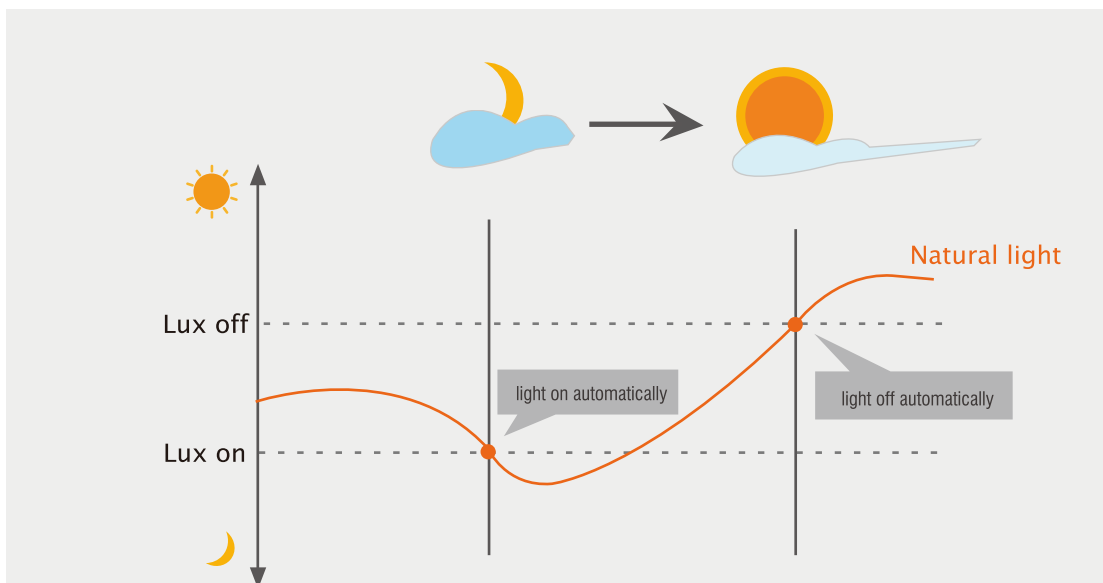
Senzor súmraku a svitania:

Technológia Dual-PD prináša plne automatický senzor súmraku a svitania, ktorý dokáže rozlíšiť prirodzené svetlo od svetla LED a zabezpečiť, aby sa svetlo vyplo, keď je to potrebné.

Vďaka funkcii priority denného svetla dokáže senzor po inštalácii do svietidla rozlíšiť jas umelého svetla od prirodzeného a automaticky vypnúť svetlo, keď jas okolia prekročí prednastavenú úroveň luxov.

Predpoklad priority denného svetla:

1. Doba pohotovostného režimu je $+\infty$;
2. Úroveň stmievania v pohotovostnom režime je na 10 %, 20 % alebo 30 %;
3. Prah denného svetla je na 30Lux, 50Lux, 80Lux alebo 120Lux.



Demonštrácia:



automatické zapnutie svetla, keď je jas okolia nižší ako nastavená úroveň luxov



Pri nedostatku jase okolia sa pri detekcii pohybu svetlo rozsvieti na 100 %.



svetlo sa stlmí, keď sa po uplynutí času svietenia po detekcii pohybu nezistí ďalší pohyb



Svietidlo sa vypne po dosiahnutí stanovenej hranice luxov prirodzeného svetla.

AUTOMATICKÁ ON/OFF FUNKCIA

Svietidlo sa zapne pri detekcii pohybu a vypne sa, keď ľudia opustia priestor



Pri dostatočnom prirodzenom osvetlení sa svietidlo nezapne ani pri detekcii pohybu.



Pri nedostatočnom prirodzenom osvetlení sa svietidlo zapne pri detekcii pohybu.



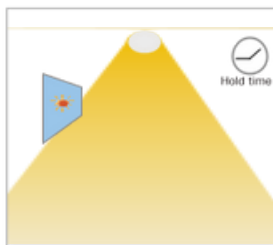
Bez ďalšej detekcie pohybu sa svietidlo po uplynutí doby svietenia vypne.

VYPNUTÝ SENZOR STMIEVANIA

Svietidlo sa zapne pri detekcii pohybu bez ohľadu na úroveň okolitého svetla a vypne sa, keď ľudia opustia priestor



Pri detekcii pohybu sa svietidlo zapne na 100%.



Bez detekovania ďalšieho pohybu svietidlo svieti na 100 % počas nastaveného času.



Po uplynutí nastaveného času svietenia po detekcii pohybu sa svietidlo vypne.

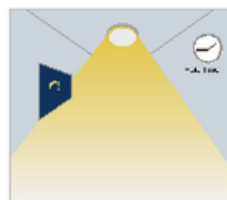
Ukážka funkcie - senzor stmievania



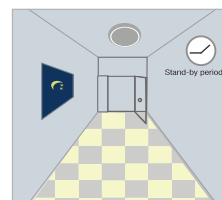
Pri dostatočnom prirodzenom osvetlení sa svietidlo pri detekcii pohybu nezapne.



Pri nedostatočnom prirodzenom osvetlení sa svietidlo zapne pri detekcii pohybu.



Po poslednej detekcii pohybu a uplynutí doby svietenia sa svietidlo ztlmí do pohotovostného režimu na 10/20/30/50%



Po uplynutí doby svietenia v pohotovostnom režime sa svietidlo vypne.



5min

Svietenie po detekcii



5min

Pohotovostný režim



30%

Výkon svietidla v pohotovostnom režime

Toto nastavenie je továrne

Prostredie pre aplikáciu svietidiel

1. Vhodné na inštaláciu v interiéri, aby sa zabránilo falošnému spusteniu v dôsledku vonkajších faktorov, ako je dážď, vietor alebo pohyb stromov.
2. Nesmie sa inštalovať na mieste so všetkými štyrmi kovovými krytmi a malým priestorom (napríklad strecha z pozinkovaného železa).
3. Nesmie sa inštalovať vedľa veľkých prevádzkových strojov, ako je ventilátor/stropný ventilátor, aby sa zabránilo falošnému spusteniu spôsobenému vibráciami stroja.



Dialkové ovládanie pre stmievateľné senzory s pamäťovou funkciou

ON/OFF

1. Tlačidlo "ON/OFF" funguje len ako vypínač svetla.
2. Ak stlačením tohto tlačidla vypnete lampu pred jej skratom, lampu zostane po opätovnom zapnutí vypnutá

Automatický režim

Stlačením tlačidla "Auto Mode" (Automatický režim) začne snímač pracovať a všetky nastavenia zostanú rovnaké, kým sa svetlo zapne/vypne.

Reset

1. Stlačte tlačidlo "Reset", zmeňte jas na maximálnu úroveň.
2. Stlačte tlačidlo "Reset", výrobky s prepínačom DIP sa budú ovládať prepínačmi DIP; inak budú všetky nastavenia len počítateľné, to znamená 100% rozsah detekcie, čas podržania 5S, žiadny pohotovostný čas a vypnutý prah denného svetla.

Bliká po stlačení ľubovoľného tlačidla

Bliká po stlačení "Apply" tlačidla

+/-

1. Nastavenie jas 10-100 % v režime zapnutia/vypnutia.
2. Na nastavenie najvyššieho jas 60-100 % v režime snímania.

Start

Stlačením tlačidla "Start" môžete prispôsobiť scénu, používatelia môžu meniť rozsah detekcie pohybu, prah denného svetla, dobu svietenia po detekcii pohybu, úroveň stmievania v pohotovostnom režime a dobu pohotovostného režimu.

Memory

1. Stlačením tlačidla "Memory" (Pamäť) uložíte všetky nastavenia.
2. Nastavenia ostanú ako naposledy nastavené, ak sa nevyvynújú hodnoty.

Aplikovať

1. Stlačením tlačidla "Apply" (Použiť) aktivujete uložené nastavenie.
2. Stlačením tlačidla "Apply" bez "Memory" sa všetky nastavenia vykonajú jednorazovo.
3. Nastavenie by malo byť vykonané v rámci 30s, inak sa ukončí pamäťový režim.

Rozsah detekcie pohybu (Stlačením definujete detekciu 100%/75%/50%/25%)

Čas svietenia po detekcii pohybu Stlačením definujete čas svietenia 5s/30s/1min/3min /5min/10min/20min/30min.

Úroveň stmievania (Stlačením definujete úroveň stmievania bez detekovania pohybu 10%/20%/30%/50%)

Doba pohotovostného režimu (Stlačením definujete dobu pohotovostného režimu 0s/10s/30s/1min/5min/10min/30min/+) *Poznámka: "+" znamená neobmedzenú dobu pohotovostného režimu.*

Prah denného svetla (Stlačením definujete úroveň denného svetla 2Lux/10Lux/30Lux/50Lux/80Lux/120Lux/Vypnutý.) *Poznámka: "Disable" znamená, že svetlo sa zapne, akonáhle snímač zaznamená pohyb, bez ohľadu na okolitý lux.*

Test (2s)

Tlačidlo "Test (2s)" slúži na testovacie účely po uvedení do prevádzky. Stlačením tohto tlačidla prejde snímač do testovacieho režimu (čas svietenia po detekcii pohybu je len 2 s).



Dialkové ovládanie pre stmievateľné senzory s pamäťovou funkciou

Inštrukcie

1. Stlačením tlačidla „ON/OFF“ svetidlo zapnete alebo vypnete
2. Ak chcete resetovať parametre, postupujte podľa nižšie uvedených krokov.
Krok 1 - Stlačte ON, aby ste zapli svetlo, ak bolo na začiatku vypnuté.
Krok 2 - Stlačte tlačidlo "start", aby ste dobre nastavili senzor
Krok 3 - Stlačte tlačidlo Rozsah detekcie, Čas svietenia po detekcii, Úroveň stmievania v pohotovostnom režime, Čas svietenia v pohotovosti a Prah denného svetla jeden po druhom
Krok 5 - Stlačením tlačidla "Pamäť" uložíte nastavenia do pamäte.

Poznámka: Interval nastavenia každého parametra sa by mal byť vykonaný v rozmedzí 30 s.

3. Naprogramovanie ostatných svetiel v sústave na rovnaký program.
Krok 1 - Stlačte tlačidlo "ON" na druhom senzore
Krok 2 - Stlačte tlačidlo "Apply" (Použiť)

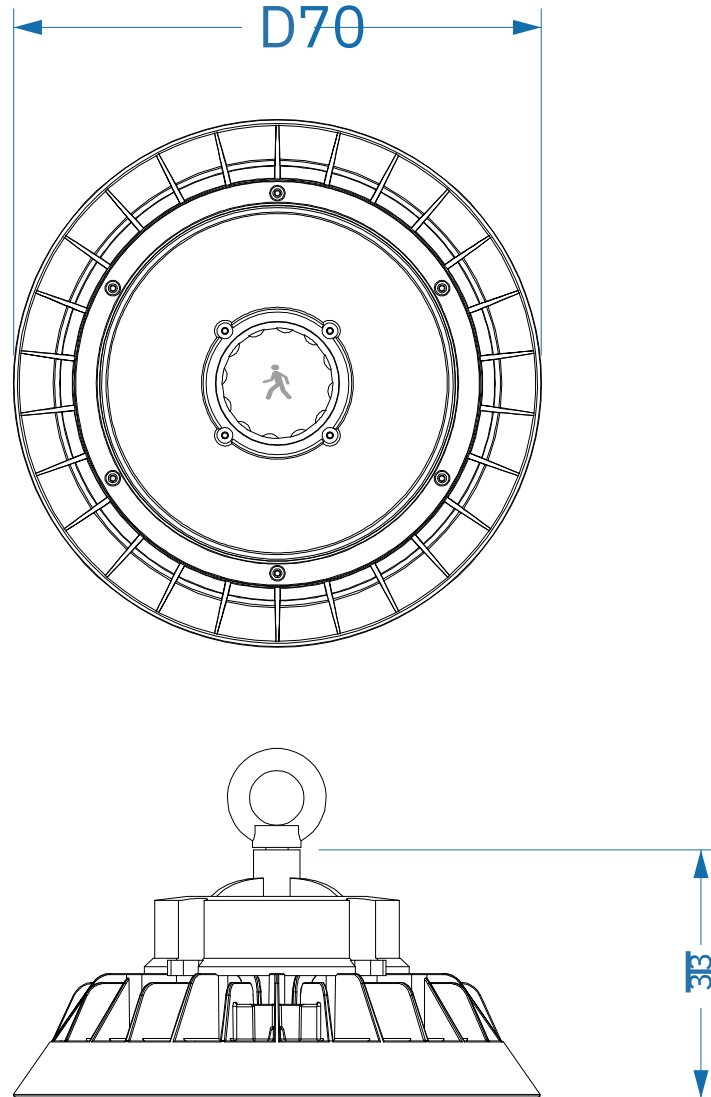
Izolovaný režim nastavenia

1. Stlačením tlačidla „ON/OFF“ svetlo zapnete alebo vypnete. Stlačte "Auto Mode", diaľkové ovládanie aktivuje nastavenia, ktoré boli uložené ako posledné resp zostanú na predvolených výrobných nastaveniach.
2. Ak chcete resetovať parametre, postupujte podľa nižšie uvedených krokov.
Krok 1-Stlačte ON, aby ste zapli svetlo, ak bolo na začiatku vypnuté.
Krok 2 - Stlačte ľubovoľné tlačidlo "Auto Mode", "Reset". Test“ a „Použiť“ na spustenie režimu detekcie senzora
Krok 3-Stlačte tlačidlo rozsahu detekcie. Čas svietenia po detekcii, Úroveň stmievania v pohotovostnom režime, Čas svietenia v pohotovosti a Prah denného svetla jeden po druhom

Poznámky:

1. Nastavenia sa automaticky uložia a zostanú zachované, kým znova nestlačíte tlačidlo reset.
2. Pri nastavovaní každého parametra bude svetidlo blikať.

Rozmer svietidla v mm



Model	Výkon	Rozmer svietidla
TSLX-UFOC-25-100	100W	Φ238mm*118mm
TSLX-UFOC-35-150	150W	Φ283mm*123mm
TSLX-UFOC-40-200	200W	Φ324mm*133mm
TSLX-UFOC-45-240	240W	Φ363mm*137mm

Technické špecifikácie

MODEL: TSLX-UFOC-25-100

Vstupné napätie	Max. Prúd:	Prevádzkové napätie	Konštantný prúd	Výkon	Účinník	
AC200-240V	0.5A	DC210V	0.42A	100W	≥0.95	
Typ LED	Počet LED	CRI	CCT	2900-3100K	4000-4500K	5500-6000K
			Svetelná účinnosť	140LM/W	150LM/W	150LM/W
SMD2835	140 KS	≥80Ra	Svetelný tok	14000LM±10%	15000LM±10%	15000LM±10%
			Vyžarovací úhol	120° alebo 90°		
Životnosť	Certifikáty	IP	Trieda svetidiel	rozmer výrobku	N.W	
50.000 hodín	CE, RoHS	IP65	I. trieda	Φ238*118mm	1,8 kg	
Prevádzková teplota	Teplota skladovania	Prevádzková vlhkosť	vlhkosť skladovania	Rozmer balenia	G.W	
-20 °C až +50 °C	-30 °C to +60 °C	10-80%RH	10-90%RH	280*280*140mm	2,1 kg	
Vonkajší kartónový obal	4 * 1 vrstva = 4 ks / kartón, K = K vlnitý papier, 585 * 295 * 320 mm, GW: 9,23 kg					
Stmievateľnosť	Stmievanie 0-10V (potrebujete diaľkový ovládač)					

MODEL: TSLX-UFOC-35-150

Vstupné napätie	Max. Prúd	Prevádzkové napätie	Konštantný prúd	Výkon	Účinník	
AC200-240V	0.75A	DC210V	0.64A	150W	≥0.95	
Typ LED	Počet LED	CRI	CCT	2900-3100K	4000-4500K	5500-6000K
			Svetelná účinnosť	140LM/W	150LM/W	150LM/W
SMD2835	210 KS	≥80Ra	Svetelný tok	21000LM±10%	22500LM±10%	22500LM±10%
			Uhol lúča	120° alebo 90°		
Životnosť	Certifikáty	IP	Trieda svetidiel	rozmer výrobku	N.W	
50.000 hodín	CE, RoHS	IP65	I. trieda	Φ283*128mm	2,3 kg	
Prevádzková teplota	Teplota skladovania	Prevádzková vlhkosť	vlhkosť skladovania	Rozmer balenia	G.W	
-20 °C až +50 °C	-30 °C až +60 °C	10-80%RH	10-90%RH	325*325*145mm.	2,6 kg	
Vonkajší kartónový obal	3 * 1 vrstva = 3 ks / kartón, K = K vlnitý papier, 345 * 345 * 480 mm, GW: 8,78 kg					
Stmievateľnosť	Stmievanie 0-10V (potrebujete diaľkový ovládač)					

Technické špecifikácie

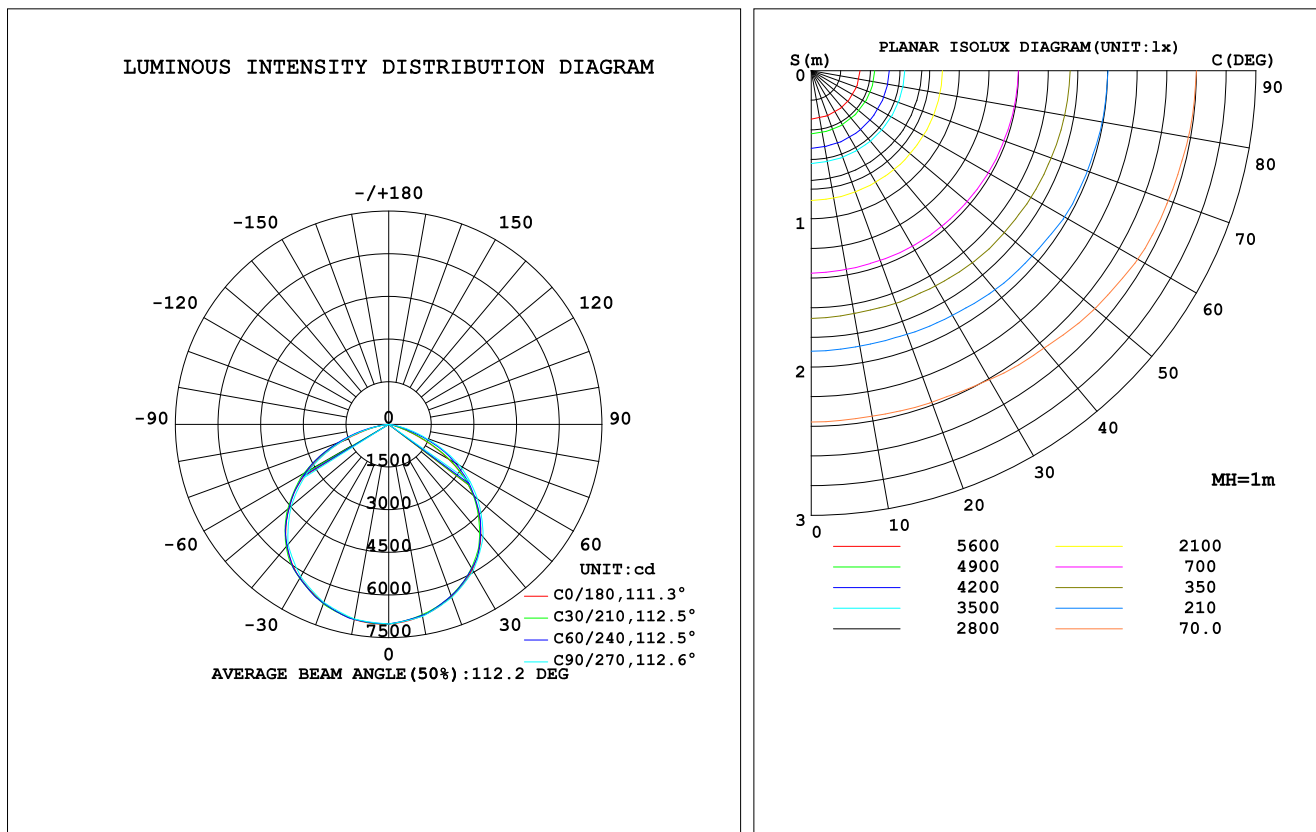
MODEL: TSLX-UFOC-40-200

Vstupné napätie	Max. Prúd	Prevádzkové napätie	Konštantný prúd	Výkon	Účinník	
AC200-240V	1.0A	DC210V	0.85A	200W	≥0.95	
Typ LED	Počet LED	CRI	CCT	2900-3100K	4000-4500K	5500-6000K
			Svetelná účinnosť	140LM/W	150LM/W	150LM/W
SMD2835	280KS	≥80Ra	Svetelný tok	28000LM±10%	30000LM±10%	30000LM±10%
			Vyžarovací úhol	120° alebo 90°		
Životnosť	Certifikáty	IP	Trieda svietidiel	rozmer výrobku	N.W	
50.000 hodín	CE, RoHS	IP65	I. trieda	Φ324*133mm	3,4 kg	
Prevádzková teplota	Teplota skladovania	Prevádzková vlhkosť	vlhkosť skladovania	Rozmer balenia	G.W	
-20 °C až +50 °C	-30 °C až +60 °C	10-80%RH	10-90%RH	365*365*155mm	3,7 kg	
Vonkajší kartónový obal	3 * 1 vrstva = 3 ks / kartón, K = K vlnitý papier, 385 * 385 * 510 mm, GW: 12,05 kg					
Stmievateľnosť	Stmievanie 0-10V (potrebujete diaľkový ovládač)					

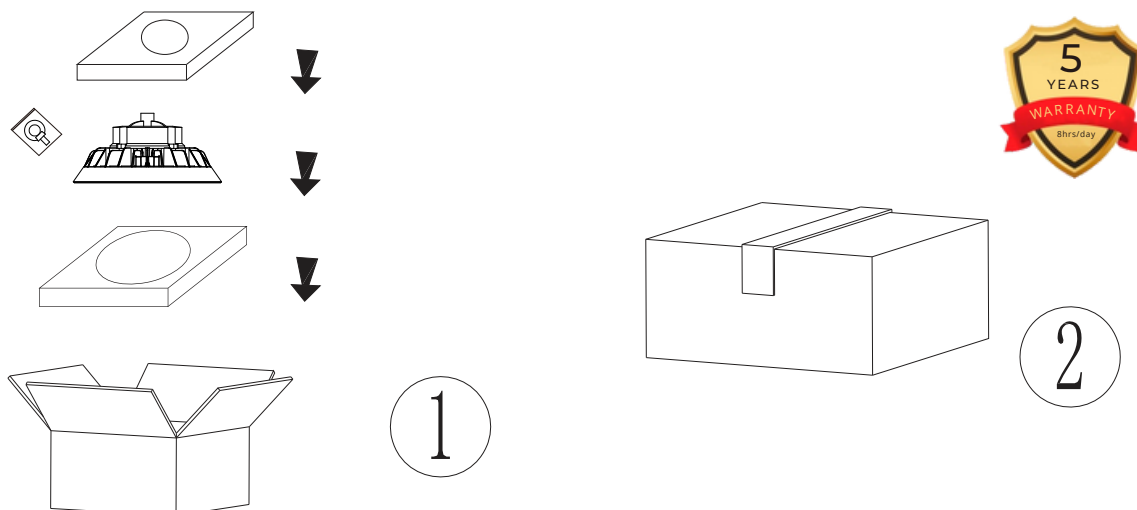
MODEL: TSLX-UFOC-45-240

Vstupné napätie	Max. Prúd	Prevádzkové napätie	Konštantný prúd	Výkon	Účinník	
AC200-240V	1.2A	DC216V	1.04A	240W	≥0.95	
Typ LED	Počet LED	CRI	CCT	2900-3100K	4000-4500K	5500-6000K
			Svetelná účinnosť	140LM/W	150LM/W	150LM/W
SMD2835	360 KS	≥80Ra	Svetelný tok	33600LM±10%	36000LM±10%	36000LM±10%
			Vyžarovací úhol	120° alebo 90°		
Životnosť	Certifikáty	IP	Trieda svietidiel	rozmer výrobku	N.W	
50.000 hodín	CE, RoHS	IP65		Φ363*137 mm	4,0 kg	
Prevádzková teplota	Teplota skladovania	Prevádzková vlhkosť	vlhkosť skladovania	Rozmer balenia	G.W	
-20 °C až +50 °C	-30 °C až +60 °C	10-80%RH	10-90%RH	400*400*160 mm	4,3 kg	
Vonkajší kartónový obal	2 * 1 vrstva = 2 ks / kartón, K = K vlnitý papier, 420 * 420 * 360 mm, GW: 9,6 kg					
Stmievateľnosť	Stmievanie 0-10V (potrebujete diaľkový ovládač)					

Správa o skúške



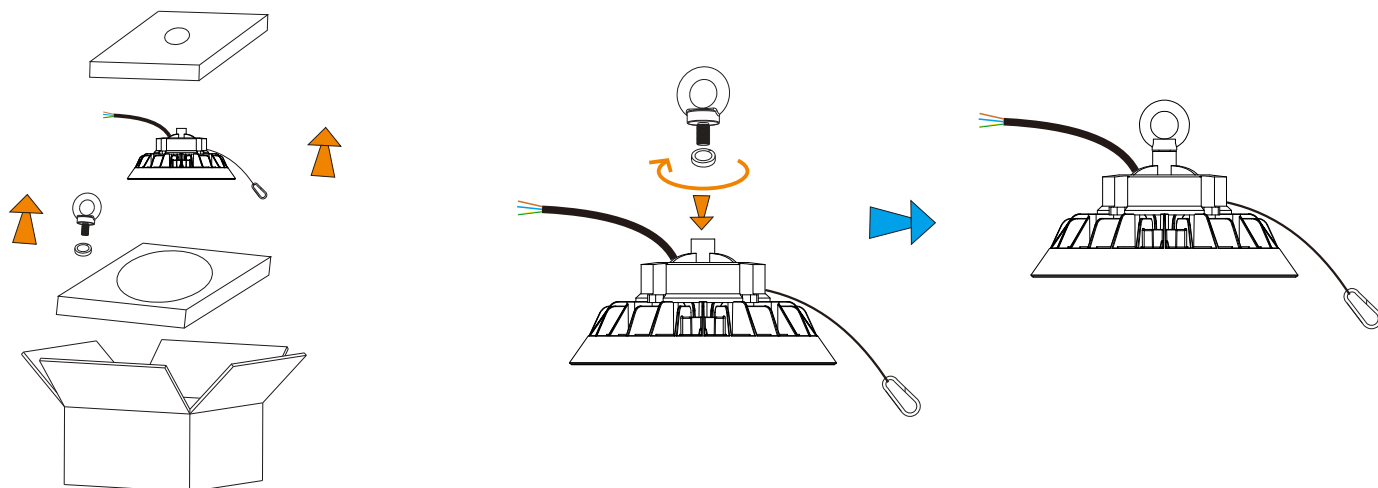
Balenie



Upozornenie:

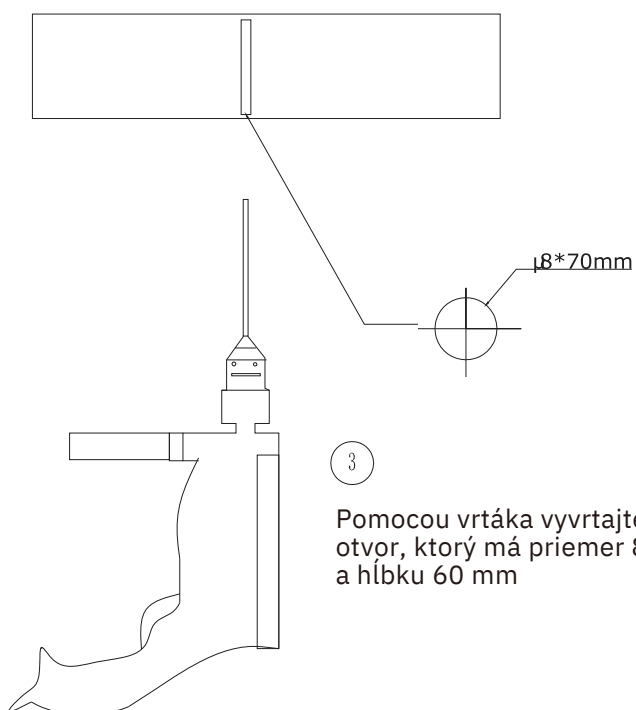
1. Tento výrobok musia inštalovať odborníci
2. Ak dôjde k poškodeniu napájacieho vedenia alebo krytu, svietidlo by sa malo považovať za vadný výrobok a nemalo by sa používať.
3. Vysoké napätie! Osoby, ktoré nie sú odborníkmi, nesmú výrobok inštalovať, rozoberať ani prepájať vodiče.

Inštalačný manuál

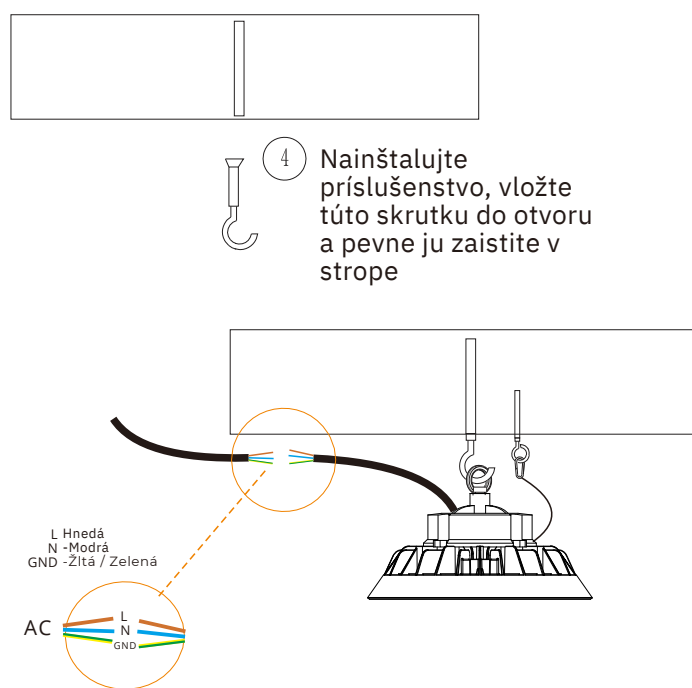


- ① Otvorte krabicu a vyberte UFO, montážnu skrutku a pružinovú podložku

- ② Uťahnite montážnu skrutku a pružinovú podložku k driveru svetidla



- ③ Pomocou vrtáka vyvrtajte otvor, ktorý má priemer 8 mm a hĺbku 60 mm



- ④ Nainštalujte príslušenstvo, vložte túto skrutku do otvoru a pevne ju zaistite v strope

- ⑤ Zaveste svetidlo a pripojte káble

Poznámky:

1. Svetlo vždy používajte mimo obalu.
2. Pred použitím svietidla skontrolujte, či sa svietidlo nepoškodilo pri preprave. Ak zistíte akékoľvek poškodenie, neinštalujte ho ani nepoužívajte.
3. Všetku údržbu by mali vykonávať len vyškolení odborníci.
4. Obalový materiál uchovávajte mimo dosahu detí a domácich zvierat. Hrozí nebezpečenstvo udusenía!
5. Upozornenie: Obal obsahuje malé časti, ktoré môžu deti prehltnúť.
6. Nikdy nenechávajte deti bez dozoru v blízkosti svetiel ani im nedovoľte hrať sa s elektrickým zariadením.
7. Snažte sa nepozerať priamo do LED diody - najmä na dlhší čas. Nesviette LED svetlom do očí inej osoby.
8. Svietidlá nikdy nezakrývajte inými predmetmi.
9. Nikdy nedovoľte, aby sa svietidlo dostalo do kontaktu s otvoreným ohňom alebo vonkajšími zdrojmi tepla.
10. Výrobky by mali byť po vyradení z prevádzky opätovne skontrolované alebo špeciálne ošetrené.
11. Neodborníci nesmú výrobky rozoberať ani vykonávať ich údržbu. Máme právo neposkytnúť popredajný servis, ak dôjde k neoprávnenej demontáži a údržbe výrobkov.